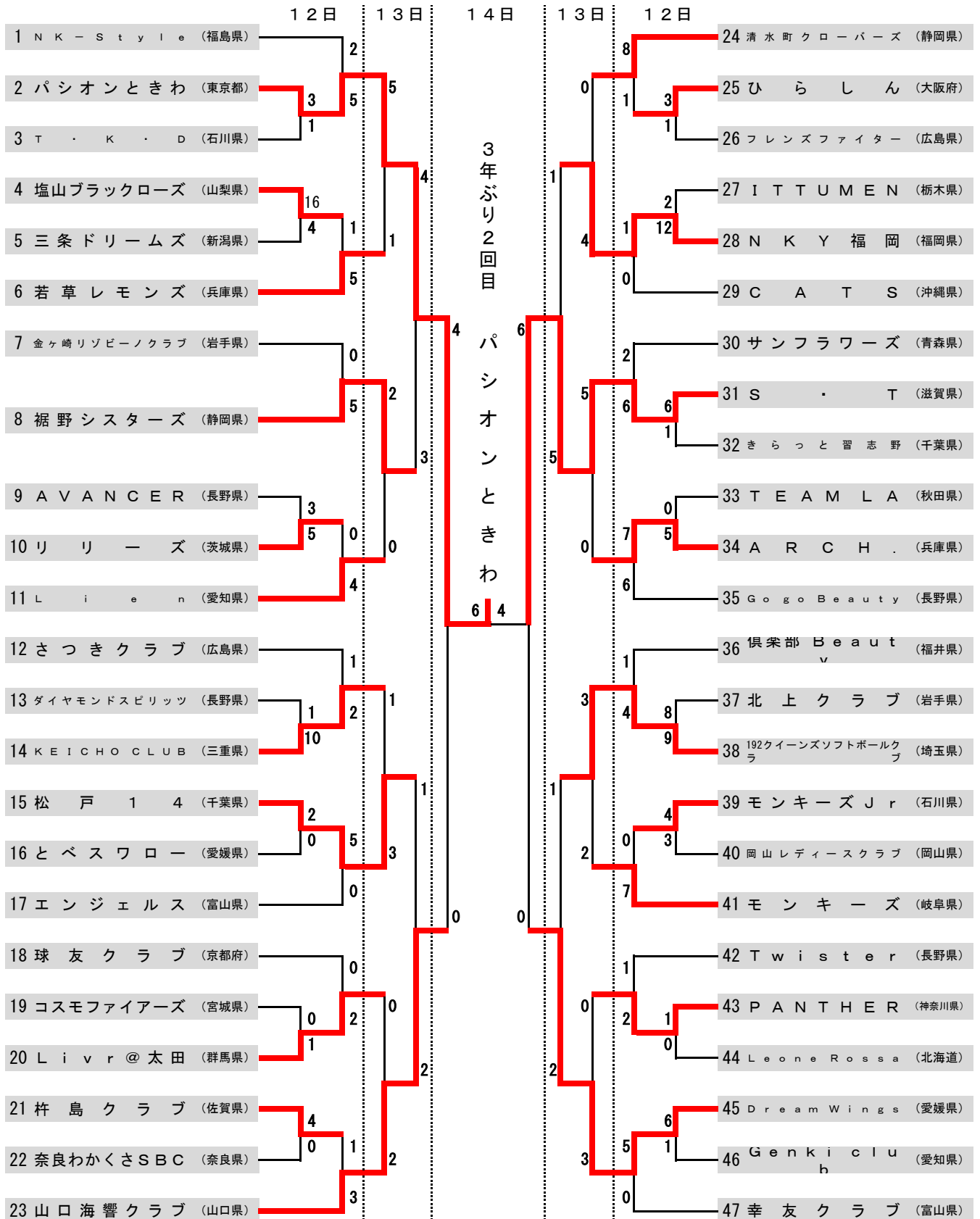


第20回 全日本レディースソフトボール大会

期日 平成27年9月12日(土)~14日(月)
 会場 長野県伊那市 富士塚スポーツ公園運動場他



問い合わせ先: 長野県ソフトボール協会 記録委員会 矢口博文 (090-1438-6116)