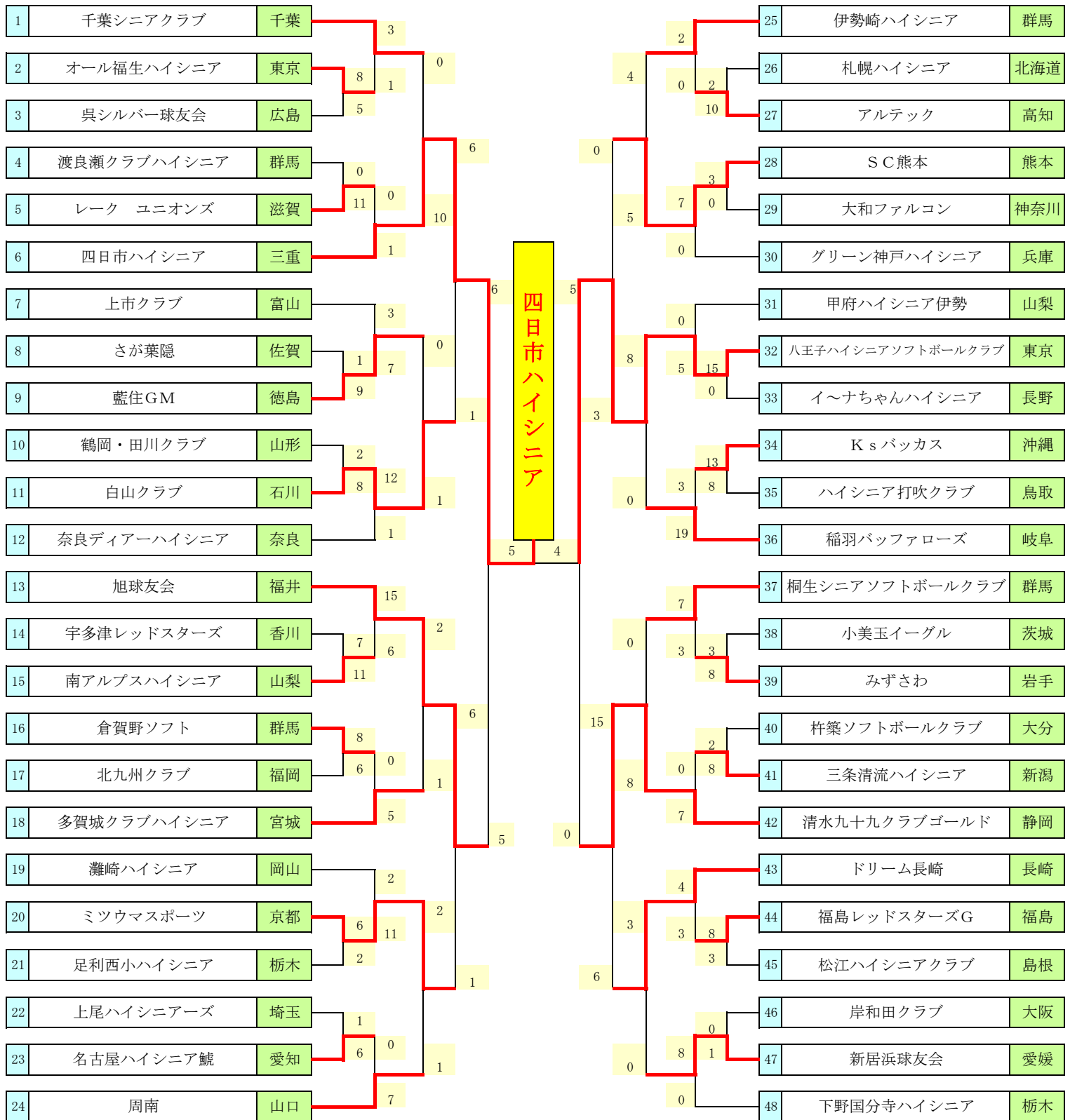




第10回 全日本ハイシニアソフトボール大会

期日 平成27年10月23日(金)～25日(月)

会場 群馬県伊勢崎市ソフトボール場・他



会場	球場
伊勢崎市ソフトボール場	A
伊勢崎市ソフトボール場 第2グラウンド	B
伊勢崎市補助競技場	C・D
あずま総合運動場	E・F
(仮称) スポーツ広場	G・H

試合時間	
第1試合	9:00～
第2試合	10:40～
第3試合	12:20～
第4試合	14:00～
*第2試合以降、速やかに攻守を決めること。	